



GOURMET System

-Installationsanleitung
-Instructions de montage

-Installation Manual
-Montage Handleiding

DEUTSCH DE	GOURMET BASIC	2- 3
	GOURMET PREMIUM	
	Single	4- 5
	3-Wege	6- 7
	Patronentausch	8- 9
	Verbrauchsanzeige	10

ENGLISH EN	GOURMET BASIC	11-12
	GOURMET PREMIUM	
	Single	13-14
	3-Way faucet	15-16
	Cartridge change	17-18
	Usage meter	19

FRANÇAIS FR	GOURMET BASIC	20-21
	GOURMET PREMIUM	
	Single	22-23
	Mitigeur 3 voies	24-25
	Remplacement filtre à cartouche	26
	Affichage de la consommation	27

NEDERLANDS NL	GOURMET BASIC	28-29
	GOURMET PREMIUM	
	Single	30-31
	3-Weg	32-33
	Filterwissel	34-35
	Verbruiksindicator	36

Wasserfiltration durch Aktivkohle

Die hochwertige Aktivkohlepatrone (Made in Germany) hat eine sehr große innere Oberfläche und dadurch eine überaus hohe Aufnahmekapazität. So werden Bakterien, Schwermetalle, Chlor, Medikamentenrückstände usw. entnommen. Mineralien bleiben im Trinkwasser.

Wasserbelebung - EWO setzt Maßstäbe

Wir kombinieren Verwirbelung, Magnetismus, Informationsübertragung und erreichen damit Ergebnisse, die überzeugen. Vertrauen Sie auf die Kraft der Natur.

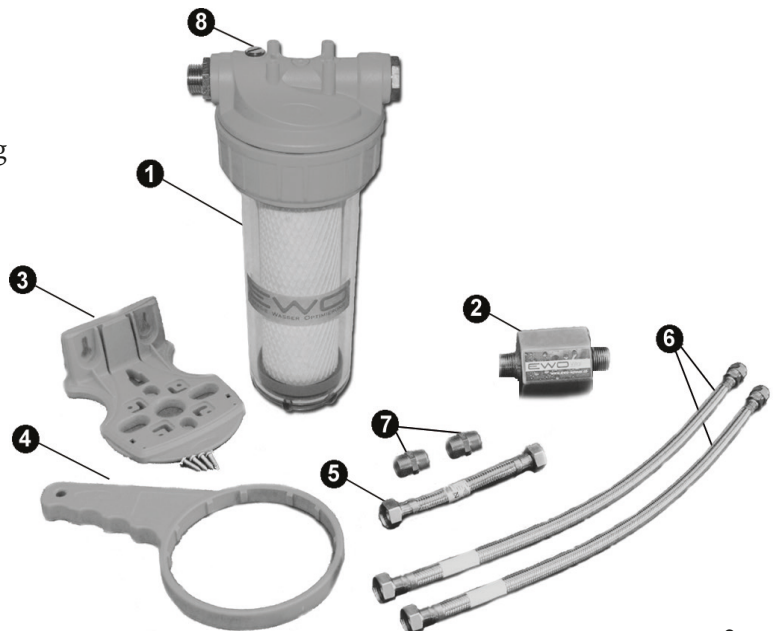
Einfache Montage

Zum EWO GOURMET-BASIC gehören ein Filtergehäuse mit dem Schlüssel und der Wandhalterung. Eine Aktivkohlepatrone PURO, die notwendigen Flexschläuche mit Verbindungsstücken und das EWO VITAL Belebungsmodul.

Wichtiger Hinweis bei Heißwasser- bzw. Kleinspeicher:

Bei vorhandenem Heißwasserspeicher (Kleinspeicher) darf EWO GOURMET nur mit eigenem Auslaufhahn (Gourmet-Single) verwendet werden. Die Montage in die Kaltwasserzuleitung zur bestehenden Armatur ist nicht möglich!

1. Filtergehäuse
2. Belebungsmodul
3. Wandhalterung
4. Schlüssel Filtergehäuse
5. Flexschlauch 20cm zur event. Verlängerung
6. Flexschlauch 50cm 2x
7. Doppelnippel 3/8" 2x
8. Entlüftungsschraube

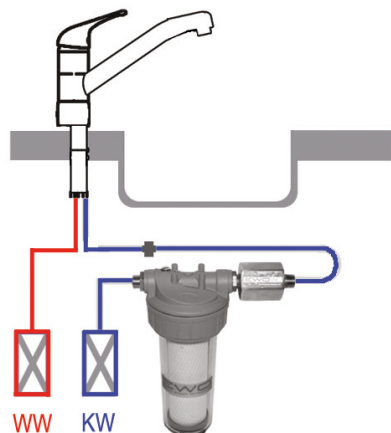


Einbauanleitung GOURMET BASIC

Trotz einfacher Montage sollte diese nur von fachlich versierten Personen durchgeführt werden!

1. Schließen Sie die Wasserzufuhr an den Eckventilen unter Ihrer Spüle (Warm- und Kaltwasser)
2. Kalt- und Warmwasserauslauf an der Armatur öffnen (Druckentlastung)
3. Lösen Sie den derzeitigen Flexschlauch vom Eckventil Kaltwasser (KW)
4. Schrauben Sie das EWO Belebungsmodul (Nr.2) an den Ausgang des Filtergehäuses (Nr.1) - Achten Sie auf die Dichtung!
5. Verbinden Sie den Flexschlauch (Nr.6-1) mit dem Eckventil Kaltwasser und dem Filtergehäuse Eingang
6. Schließen Sie den zweiten Flexschlauch (Nr.6-2) am Ausgang des EWO VITAL-Moduls an und verbinden Sie diesen mittels Doppelnippel (Nr.7) mit dem vorhandenen Flexschlauch (Kaltwasser) Ihrer Armatur
7. Befestigen Sie das Filtergehäuse mit der Halterung (Nr.3) und beiliegenden Holzschrauben an geeigneter Stelle unter Ihrer Spüle
8. Wasserzufuhr (Eckventile) wieder öffnen und die Installation auf Dichtheit prüfen
9. Entlüftungsschraube (Nr.8) am Filtergehäuse kurz öffnen um einen eventuell vorhandenen Luftpolster zu beseitigen
10. Lassen Sie das Wasser einige Minuten durch den Filter laufen, um die Filterpatrone zu aktivieren

Ab sofort genießen Sie stets gefiltertes & belebtes EWO Trinkwasser!



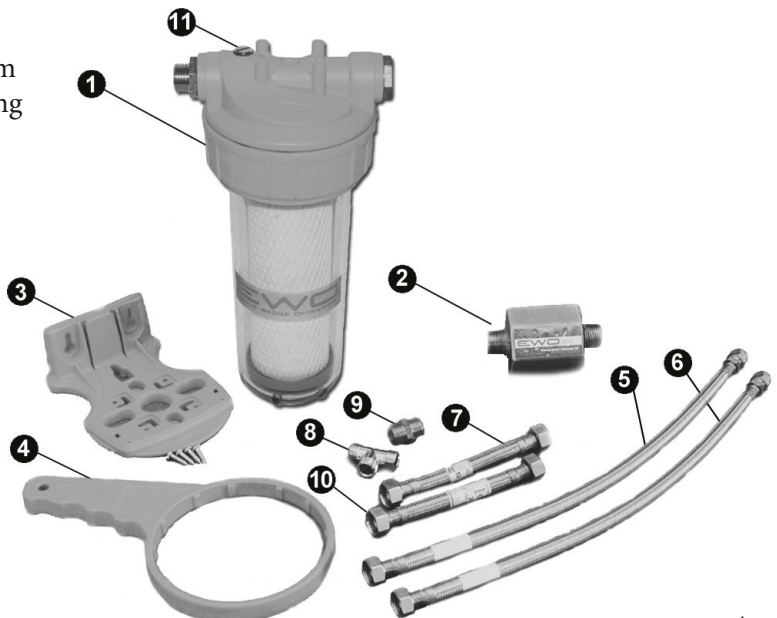
Wasserfiltration durch Aktivkohle

Die hochwertige Aktivkohle- Filterpatrone (Made in Germany) hat eine sehr große innere Oberfläche und dadurch eine überaus hohe Aufnahmekapazität. So werden Bakterien, Schwermetalle, Chlor, Medikamentenrückstände usw. entnommen. Mineralien bleiben im Trinkwasser.

Wasserbelebung - EWO setzt Maßstäbe

Wir kombinieren Verwirbelung, Magnetismus plus Informationsübertragung und erreichen damit Ergebnisse, die überzeugen. Vertrauen Sie auf die Kraft und Energie der Natur.

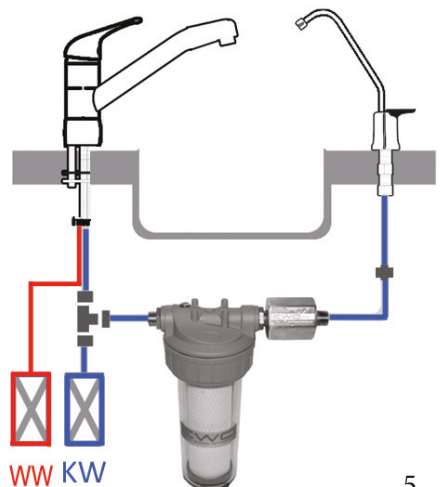
1. Filtergehäuse
2. Belebungsmodul
3. Wandhalterung
4. Schlüssel Filtergehäuse
5. Eingangsschlauch 50cm
6. Ausgangsschlauch 50cm
7. Kurzschlauch 20cm
8. T-Stück
9. Doppelnippel 3/8"
10. Reserveschlauch 20cm event. als Verlängerung
11. Entlüftungsschraube



Einbauanleitung GOURMET PREMIUM Single

Trotz einfacher Montage sollte diese nur von fachlich versierten Personen durchgeführt werden!

1. Schließen Sie die Wasserzufuhr an den Eckventilen unter Ihrer Spüle bei Warm- und Kaltwasser
2. Kalt- und Warmwasserauslauf an der Armatur öffnen (Druckentlastung)
3. Lösen Sie den derzeitigen Flexschlauch vom Eckventil Kaltwasser (KW)
4. Schrauben Sie das EWO Belebungsmodul (Nr.2) an den Ausgang vom Filtergehäuse (Nr.1) - Achten Sie auf die Dichtung!
5. Montieren Sie den Kurzschlauch (Nr.7) an das Eckventil unter Ihrer Spüle (Kaltwasser) und am anderen Ende an das T-Stück (Nr.8)
6. Suchen Sie eine geeignete Einbaustelle auf der Spüle oder der Arbeitsplatte und bohren Sie dort ein 12mm großes Loch. Befestigen Sie den neuen Wasserhahn.
7. Verbinden Sie den Kaltwasserzulauf Ihrer vorhandenen Armatur mit dem T-Stück (Nr.8) und den dritten Anschluss des T-Stücks mittels Schlauch (Nr.5) mit dem Eingang vom Filtergehäuse
8. Montieren Sie den Ausgangsschlauch (Nr.6) am Ausgang des EWO VITAL-Moduls und verbinden sie diesen mittels Doppelnippel (Nr.9) mit dem Eingangsschlauch der 1-Weg Armatur
9. Befestigen Sie das Filtergehäuse mit der Halterung (Nr.3) und den beiliegenden Schrauben an geeigneter Stelle
10. Wasserzufuhr (Eckventile) aufdrehen und die Installation auf Dichtheit prüfen
11. Entlüftungsschraube (Nr.11) kurz öffnen um einen event. vorhandenen Luftpolster zu beseitigen
12. Lassen Sie das Wasser einige Minuten durch den Filter laufen, um die Filterpatrone zu aktivieren



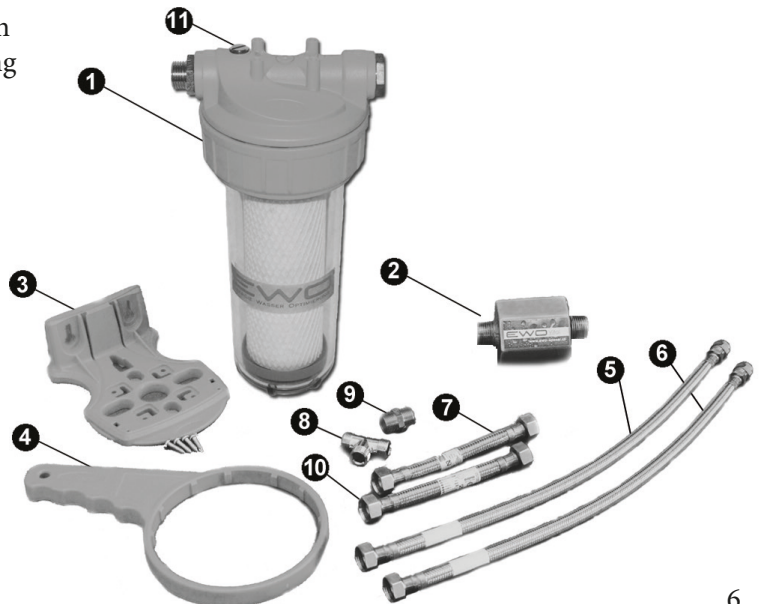
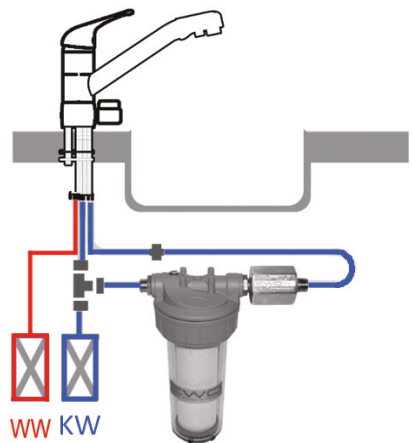
Wasserfiltration durch Aktivkohle

Die hochwertige Aktivkohle- Filterpatrone (Made in Germany) hat eine sehr große innere Oberfläche und dadurch eine überaus hohe Aufnahmekapazität. So werden Bakterien, Schwermetalle, Chlor, Medikamentenrückstände usw. entnommen. Mineralien bleiben im Trinkwasser.

Wasserbelebung - EWO setzt Maßstäbe


Wir kombinieren Verwirbelung, Magnetismus plus Informationsübertragung und erreichen damit Ergebnisse, die überzeugen. Vertrauen Sie auf die Kraft und Energie der Natur.

1. Filtergehäuse
2. Belebungsmodul
3. Wandhalterung
4. Schlüssel Filtergehäuse
5. Eingangsschlauch 50cm
6. Ausgangsschlauch 50cm
7. Kurzschlauch 20cm
8. T-Stück
9. Doppelnippel 3/8"
10. Reserveschlauch 20cm
event. als Verlängerung
11. Entlüftungsschraube



Einbauanleitung GOURMET PREMIUM 3-Weg

Trotz einfacher Montage sollte diese nur von fachlich versierten Personen durchgeführt werden!

1. Schließen Sie die Wasserzufuhr an den Eckventilen unter Ihrer Spüle bei Warm- und Kaltwasser
 2. Kalt- und Warmwasserauslauf an der Armatur öffnen (Druckentlastung)
 3. Lösen Sie den derzeitigen Flexschlauch vom Eckventil Kaltwasser (KW)
 4. Schrauben Sie das EWO Belebungsmodul (**Nr.2**) an den Ausgang vom Filtergehäuse (**Nr.1**) - Achten Sie auf die Dichtung!
 5. Montieren Sie den Kurzschlauch (**Nr.7**) an das Eckventil unter Ihrer Spüle (Kaltwasser) und am anderen Ende an das T-Stück (**Nr.8**)
 6. Demontieren Sie Ihre vorhandene Armatur, befestigen Sie bei der neuen Armatur die beiliegenden 3, kurzen Flexschläuche und montieren diese
 7. Verbinden Sie den Kaltwasserzulauf Ihrer neuen Armatur mit dem T-Stück (**Nr.8**) und den dritten Anschluss des T-Stücks mittels Schlauch (**Nr.5**) mit dem Eingang vom Filtergehäuse
- 
8. Montieren Sie den Ausgangsschlauch (**Nr.6**) am Ausgang des EWO VITAL-Moduls und verbinden Sie diesen mittels Doppelnippel (**Nr.9**) mit dem Eingangsschlauch der 3-Wege Armatur (mittlerer Eingang)
 9. Den Warmwasserzulauf (linker Schlauch) verbinden Sie mit dem Eckventil Warmwasser
 10. Befestigen Sie das Filtergehäuse mit der Halterung (**Nr.3**) und den beiliegenden Schrauben an geeigneter Stelle
 11. Wasserzufuhr (Eckventile) aufdrehen und die Installation auf Dichtheit prüfen
 12. Entlüftungsschraube (**Nr.11**) kurz öffnen um einen event. vorhandenen Luftpolster zu beseitigen
 13. Lassen Sie das Wasser einige Minuten durch den Filter laufen, um die Filterpatrone zu aktivieren - FERTIG!

Wartung des GOURMET

Grundwartung bei jedem Patronenwechsel:

Filterpatronensitz in der Gehäusetasse mit geeignetem Reinigungsmittel säubern. Gerät auf mechanische Funktion prüfen (Verschlüsse, Dichtungen, Edelstahl-schläuche etc.) Gewährleistungsansprüche entfallen bei Nichtbeachtung.

Wartung nach längeren Stillstandzeiten (z.B. Urlaub):

Lassen Sie das Wasser einige Minuten durch den Filter laufen, um die Filterpatrone erneut zu aktivieren.

Ersatzpatronen

Die Filterpatronen müssen nach 6 Monaten gewechselt werden (entsprechend der DIN 1988). Sie können je nach Patrone und Verschmutzungsgrad bis 5.000 bzw. 10.000 Liter Wasser filtern.

Ersatzpatronen bestellen Sie einfach unter:

Tel: +43 7232 2754

Email: office@ewo-wasser.at

Web: www.ewo-wasser.at
oder unseren Vertriebspartnern

Entsorgung der Patronen

Da die Aktivkohle in den Patronen aus Kokosnussschalen hergestellt wird, können benutzte Patronen mit dem Hausmüll entsorgt werden.

Schadstoffrückhaltung der Filterpatrone

Parameter	Gutachter	
Blei ¹	TÜV Umwelt	über 90%*
Kupfer ¹		
Bakterien Escherichia coli ² , Enterococcus faecalis ² , Staphylococcus aureus, Staphylococcus haemolyticus, Enterobacter cloacae, Pseudom. aeruginosa, Bacillus subtilis	GFT / Uni Bielefeld	über 99%*
Mikroorganismen Entam. coli, Giardia Lamblia, Cryptosporidium parvum, Hymenolepis nana, Schistosoma mansoni, Ascaris suum		
Pilze/Hefen Candida albicans, Rhodotorula mucilaginosa, Saccharomyces cerevisiae		
Chlor ¹	tti Magdeburg GmbH / FH Magdeburg	
Chloroform ¹		
Lindan ¹		
DDT ¹		
Atrazin ¹	TU Berlin	
Medikamentenrückstände ¹ Clofibrinsäure, Carbamazepin, Ibuprofen, Diclofenac, Ketoprofen, Propiphenazon		
Polare Pestizide ¹ Bentazon, 2,4 D, MCPA, p,p'-DDA, Dichlorprop., Mecoprop.		

Filterwechsel GOURMET - System

Trotz einfacher Montage sollte diese nur von fachlich versierten Personen durchgeführt werden!

1. Schließen Sie die Wasserzufuhr an den Eckventilen unter Ihrer Spüle
2. Zur Druckentlastung öffnen Sie den Wasserhahn, da ansonsten aufgrund des vorhandenen Drucks das Filtergehäuse nicht zu öffnen ist!
3. Stellen Sie ein geeignetes Gefäß unter das Filtergehäuse (Fassungsvermögen ca. 2L) ODER Ausbau des ganzen Filtergehäuses, um den Patronenwechsel z.B. in der Spüle durchzuführen
4. Mit dem Gehäuse-Schlüssel (Nr.4) öffnen Sie die große Überwurfmutter am Filtergehäuse und entfernen Filtergehäuse-Unterteil sowie die Patrone
5. Unterteil und Patronensitz mit geeignetem Mittel reinigen
6. Patrone mit der Öffnung nach oben verwenden
7. Filtergehäuse mit der großen Überwurfmutter mit Gehäuseoberteil wieder fest verschrauben
8. Wasserzufuhr öffnen und System auf Dichtheit prüfen
9. Durch kurzes Öffnen der Entlüftungsschraube Gerät entlüften
10. Lassen Sie das Wasser einige Minuten durch die neue Filterpatrone laufen, um diese zu aktivieren



Patrone GRÜN

Aktivkohle Feinheit:
Membran Feinheit:
Durchfluss bei 4 bar:
Wechsel nach:

PREMIUM Systeme (Single & 3-Weg)

0,45 µm
--- µm
2 L/Min.
10.000 Liter oder 6 Monaten



Patrone ORANGE

Aktivkohle Feinheit:
Membran Feinheit:
Durchfluss bei 4 bar:
Wechsel nach:

BASIC System

5 µm
0,15 µm
9 L/Min.
5.000 Liter oder 6 Monaten

Verbrauchsanzeige für GOURMET Filterpatronen

Ihre Filterpatronen müssen 6 Monate nach Erstgebrauch (laut DIN 1988) oder nach Erreichung der Filterleistung (siehe vorige Seite) gewechselt werden.

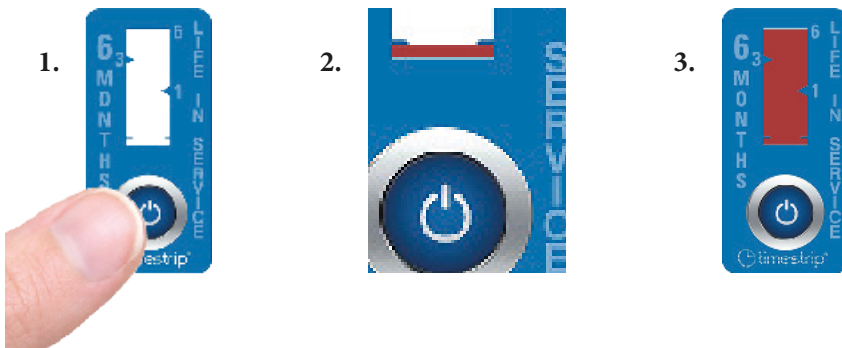
Um diesen Zeitpunkt nicht zu versäumen, senden wir mit jedem Filterprodukt (auch Ersatzpatronen!) einen geeigneten Zeitindikator:



Verwendung:

1. Drücken Sie kräftig auf die große blaue Blase auf der Verbrauchsanzeige.
2. Nach ein paar Minuten sollte ein erster Balken sichtbar sein. Falls nicht, drücken Sie einfach nochmals. Kleben Sie nun die Verbrauchsanzeige gut sichtbar in die Nähe des Filters, jedoch nicht auf den Filter selbst.
3. Nach 6 Monaten, wenn der dunkelrot-farbige Balken die ganze Anzeige ausfüllt, sollten Sie die Patrone wechseln.

Bei erneutem Patronenwechsel wieder mit Punkt 1 fortfahren.



Benutzte Verbrauchsanzeigen können einfach mit dem Hausmüll entsorgt werden, denn diese sind Schadstoff-frei und ungiftig.

GOURMET BASIC

Filtered, vitalized drinking water

Water filtering with activated carbon

The high quality activated carbon cartridge (made in Germany) has a very large internal surface area and therefore an extremely high absorption capacity. Bacteria, heavy metals, chlorine, medication residues, etc. are removed in this way. Minerals remain in the drinking water.

Water vitalisation - EWO sets benchmarks

We combine swirl, magnetism and the transfer of information to become results that impress. Trust in the power of nature.

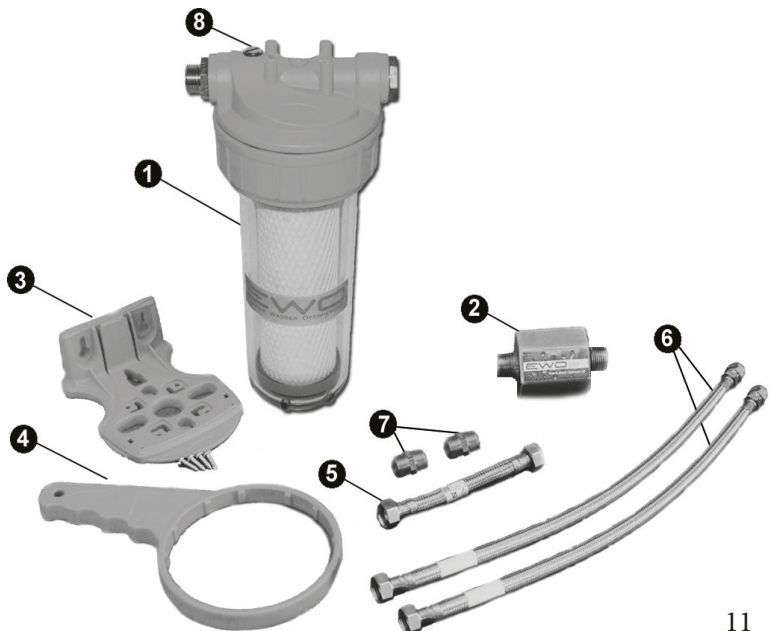
Easy to assemble

The EWO GOURMET-BASIC includes a filter housing with key and wall bracket. An activated carbon cartridge PURO, the requisite flexible hoses with connection pieces and the EWO VITAL vitalisation module.

Important information with hot water tanks or small storage tanks (under sink):

With an existing hot water tank (small storage tank) the EWO GOURMET must be used exclusively with its own faucet (only Gourmet-Single). Installation in the cold water supply line to the existing fitting is not possible!

1. Filter housing
2. EWO vitalizing module
3. Wall bracket
4. Filter housing spanner
5. Flexible tube extender 20cm (if required)
6. Flexible tube 50cm 2x
7. Double nipple 3/8" 2x
8. Vent screw

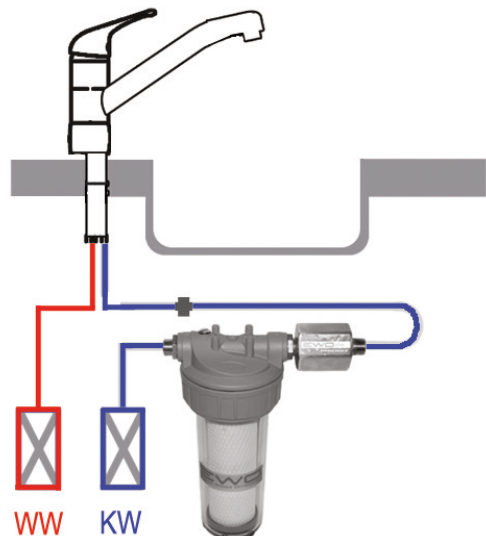


Installation instructions GOURMET BASIC

Despite simple Assembly they should only installed by technically savvy Persons.

1. Close the angle-valves on the wall under your sink. (Hot and cold water)
2. Open cold and hot water lines on the faucet. (pressure release)
3. Disconnect the current flexible tube from the angle valve (on the wall) of the cold water (KW)
4. Screw the EWO vitalizing module (No.2) on the outcome of the Filter housing (No.1) - take care for the seal!
5. Connect the flexible tube (No.6-1) to the angle valve (cold water - KW) and also on the entrance of the filter housing
6. Screw the second flexible tube (No.6-2) at the open end of EWO VITAL module and now connect it with the use of the double nipple (No.7) to the existing flexible tube (cold water) of your faucet
7. Attach the filter housing bracket (No.3) with the woodscrews at a suitable place under your sink and screw the filter housing on it
8. Open the angle valves on the wall and check the installation for leakproofness
9. Open breather-screw (No.8) on top of filter housing shortly to eliminate a possibly existing Air cushion
10. Flush the cartridge a few minutes to activate it

Now enjoy always
filtered, vitalized
drinking water!



GOURMET PREMIUM Single

Filtered, vitalized drinking water

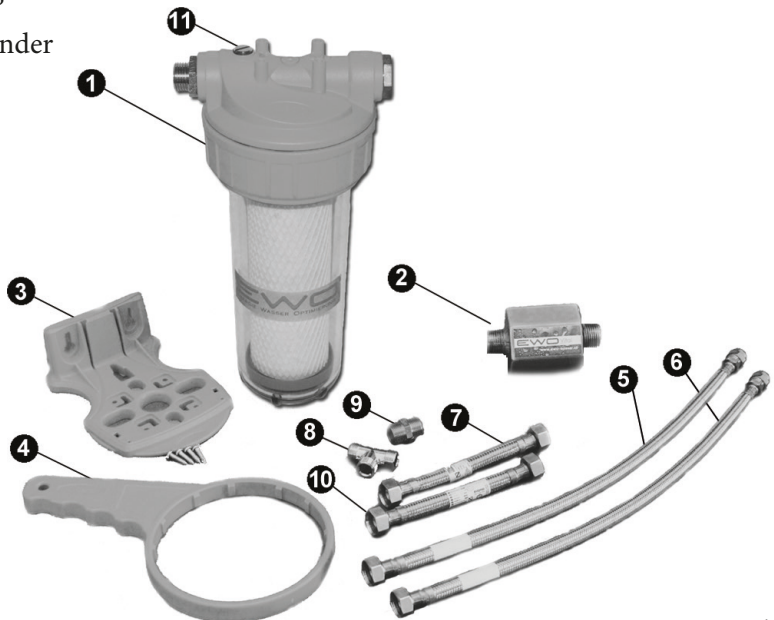
Water filtering with activated carbon

The high quality activated carbon cartridge (made in Germany) has a very large internal surface area and therefore an extremely high absorption capacity. Bacteria, heavy metals, chlorine, medication residues, etc. are removed in this way. Minerals remain in the drinking water.

Water vitalisation - EWO sets benchmarks

We combine swirl, magnetism and the transfer of information to become results that impress. Trust in the power of nature.

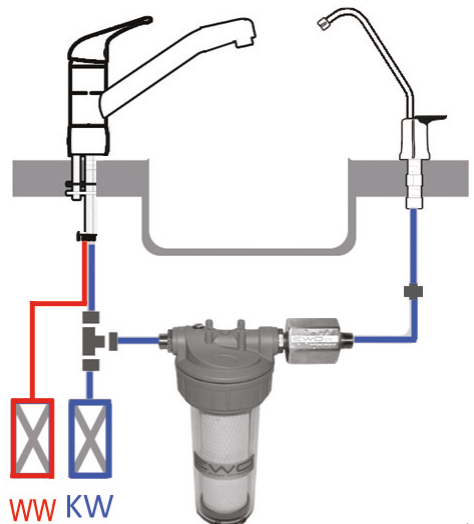
1. Filter housing
2. EWO vitalizing module
3. Wall bracket
4. Filter housing spanner
5. Long flexible tube 50cm
6. Long flexible tube 50cm
7. Short flexible tube 20cm
8. T-piece adapter
9. Double nipple 3/8"
10. Flexible tube extender 20cm (if needed)
11. Vent screw



Installation instructions GOURMET PREMIUM Single

Despite simple Assembly they should only installed by technically savvy Persons.

1. Close the water supply at the corner valves under your sink
2. Open Cold and hot water lines on your faucet (pressure release)
3. Demount the current flex-tube from the cold water angle valve on the wall (KW)
4. Screw the EWO vitalizing module (No.2) on the outcome of the Filter housing (No.1) - take care for the seal!
5. Mount the short flex-tube (No.7) to the angle valve under your sink (cold water) and on the other side the T-piece adapter (No.8)
6. Search for a point on the kitchen surface to install the additional faucet and drill there a 12mm hole
7. Connect the cold water input of your faucet with the T-piece adapter (No.8) and the remaining, third outlet of the T-piece with the pipe (No.5) on the filter housing
8. Mount the tube (No.6) at the output of the EWO VITAL device and connect it with the double nipple (No.9) to the input of the new Single faucet
9. Attach the filter housing bracket (No.3) with the woodscrews at a suitable place under your sink and screw the filter housing on it
10. Open the corner valves under the sink and check the installation for leakprofenes
11. Open breather-screw (No.11) on top of filter housing shortly to eliminate a possibly existing Air cushion
12. Flush the cartridge a few minutes to activate it



GOURMET PREMIUM 3-Way

Filtered, vitalized drinking water

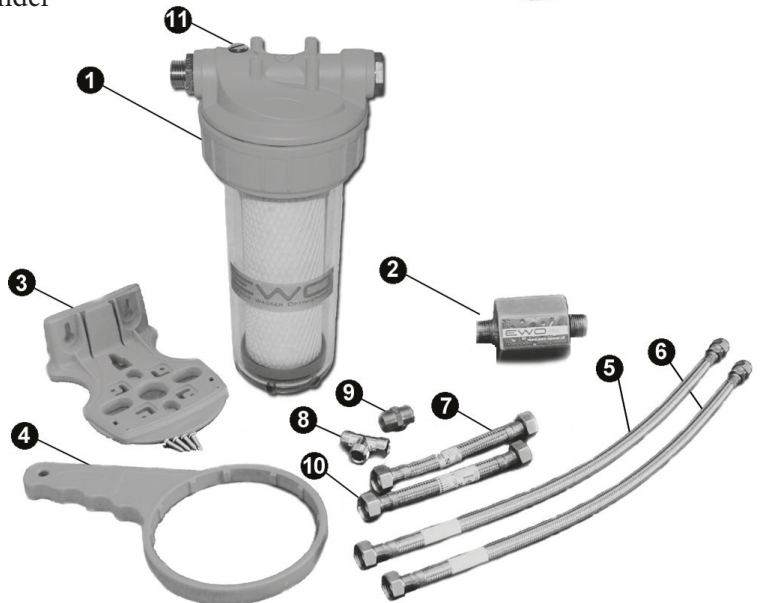
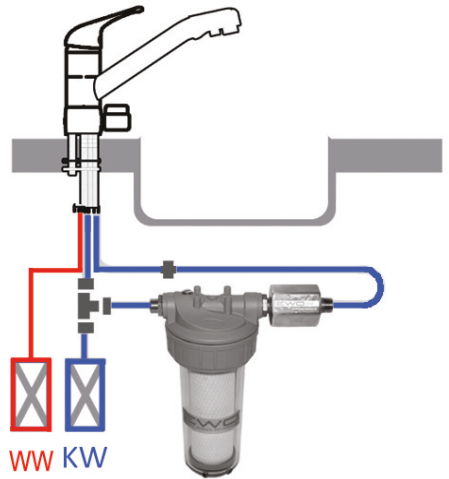
Water filtering with activated carbon

The high quality activated carbon cartridge (made in Germany) has a very large internal surface area and therefore an extremely high absorption capacity. Bacteria, heavy metals, chlorine, medication residues, etc. are removed in this way. Minerals remain in the drinking water.

Water vitalisation - EWO sets benchmarks


We combine swirl, magnetism and the transfer of information to become results that impress. Trust in the power of nature.

1. Filter housing
2. EWO vitalizing module
3. Wall bracket
4. Filter housing spanner
5. Long flexible tube 50cm
6. Long flexible tube 50cm
7. Short flexible tube 20cm
8. T-piece adapter
9. Double nipple 3/8"
10. Flexible tube extender 20cm (if needed)
11. Vent screw



Installation instructions GOURMET PREMIUM 3-Way

Despite simple Assembly they should only installed by technically savvy Persons.

1. Close the water supply at the corner valves under your sink
 2. Open Cold and hot water lines on your faucet (pressure release)
 3. Demount the current flex-tube from the cold water angle valve on the wall (KW)
 4. Screw the EWO vitalizing module (**No.2**) on the outcome of the Filter housing (**No.1**) - take care for the seal!
 5. Mount the short flex-tube (**No.7**) to the angle valve under your sink (cold water) and on the other side the T-piece adapter (**No.8**)
 6. Demont your current faucet. Then screw on the new faucet the 3 attached, short tubes. Install now the whole new faucet
 7. Connect the cold water input of the new faucet with the T-piece adapter (**No.8**) and the remaining, third outlet of the T-piece with the pipe (**No.5**) on the filter housing
- 
- sight from
bottom up
8. Mount the tube (**No.6**) at the output of the EWO VITAL device and connect it with the double nipple (**No.9**) to the input of the 3-way faucet (the middle input for filtered water)
 9. Connect the warm water input (left input) with the angle valve on the wall
 10. Attach the filter housing bracket (**No.3**) with the woodscrews at a suitable place under your sink and screw the filter housing on it
 11. Open the corner valves under the sink and check the installation for leakproofness
 12. Open breather-screw (**No.11**) on top of filter housing shortly to eliminate a possibly existing Air cushion
 13. Flush the cartridge a few minutes to activate it

Cartridge change GOURMET - System

Maintenance of GOURMET

Maintenance at the change of the cartridge:

Clean the GOURMET housing with suitable cleanser.
Check the device about technical function (seals, tubes, etc.)
Important for warranty claim!

Maintenance after long period (after holiday):

Let the water a few minutes flow through the filter to active the cartridge again.

Refill cartridge

The cartridge should be changed after 6 months (corresponding to DIN 1988).
Depending on the cartridge it can filter 5,000 or 10,000 liters of water.

Order refill cartridges at your EWO partners or contact us:

Tel: +43 7232 2754-10
Email: office@ewo-wasser.at
Web: www.ewo-wasser.at

Dispose of cartridges

Active carbon is a natural material made of coconut shells.
You can easily take the used cartridge into the domestic waste.

Contaminant retention* by the NFP Premium

Parameters	Reduction	Certifying Authorities
Escherichia coli ¹	> 99.9 %	GFT/University of Bielefeld
Enterococcus faecalis ¹	> 99.9 %	
Lead ²	> 90 %	TÜV Environment
Copper ²	> 90 %	
Chlorine ²	> 99 %	tti Magdeburg GmbH / HS Magdeburg
Chloroform (CKW) ²	> 99.9 %	
Lindane ²	> 99.8 %	
DDT ²	> 99.8 %	
Atrazine ²	> 99.8 %	
Medical residues ²		Technical University of Berlin
Clofibric acid	> 99.9 %	
Carbamazepine	> 99.9 %	
Diclofenac	> 99.5 %	
Ibuprofen	> 99.9 %	
Ketoprofen	> 99.9 %	
Propiphenazone	> 99.9 %	
Polar pesticides ²		
Bentazone	> 99.9 %	
2,4 D	> 99.9 %	
Dichlorprop.	> 99.9 %	
MCPA	> 99.9 %	
Mecoprop.	> 99.9 %	
p,p'-DDA	> 99.5 %	

¹ Test with load during 6-month period of use

² Test with load for filter capacity of 10,000 liters

Cartridge change GOURMET - System

Despite simple Assembly they should only installed by technically savvy Persons.

1. Close the water supply at the corner valves under your sink
2. Open Cold and hot water lines on your faucet (pressure release)
3. Place a suitable container under the filter housing (capacity approx. 2L)
OR replace the whole filter housing to change the cartridge in the sink
4. With the installation spanner (**No.4**), open the filter to remove the bottom part of the filter housing and the cartridge
5. Clean the filter housing with suitable cleanser if required
6. Use the cartridge with the middle hole at top
7. Screw on the filter housing with the big screwcap and the installation spanner
8. Open the corner valves under the sink and check the installation for leakproofness
9. Eventually open the breather-screw (on top of filter housing) shortly to leave out the Air from in the filter-housing
10. Flush the cartridge a few minutes to activate it



Cartridge GREEN PREMIUM System (Single & 3-Way)

Active carbon fineness:	0,45	µm
Membran fineness:	---	µm
Flow rate at 4 bar/58psi:	2	l/min.
Change cartridge after:	10.000	Liter or 6 Month



Cartridge ORANGE BASIC System

Active carbon fineness:	5	µm
Membran fineness:	0,15	µm
low rate at 4 bar/58psi:	9	l/min.
Change cartridge after:	5.000	Liter or 6 Month

Consumption display for GOURMET filter cartridges

The cartridges need to be changed after 6 months of useage (according to DIN 1988) or after achieving the performance of filter (see previous page).

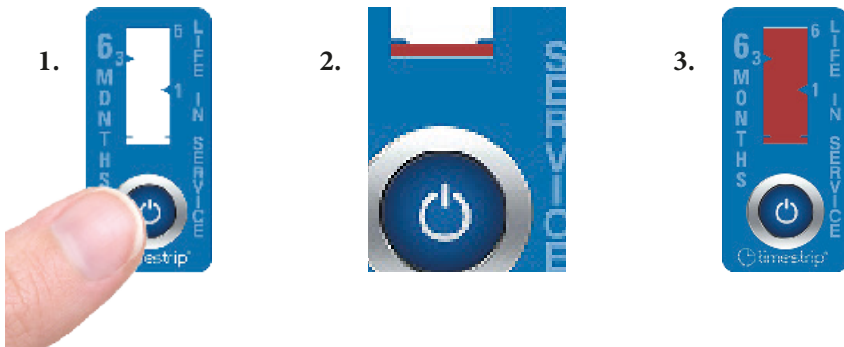
In order not to miss this time, we send with each filter product (also spare cartridges!) a suitable time indicator:



Using:

1. Press strongly on the large blue blister on the time indicator.
2. After a few minutes a first bar should be visible. Otherwise, press simply again. Stick now the indicator well visibly into the proximity of the filter, however not on the filter.
3. After around 6 month, the dark red-colored bar fills out the whole announcement. Now you should change those cartridge.

When changing a renewed cartridge start again with point 1.



Used time indicators can be disposed simply with the domestic refuse, because these are pollutant free and innocuous.

Filtration d'eau par le charbon actif

La cartouche de charbon actif de grande qualité (fabriqué en Allemagne) possède une très large aire de surface interne qui lui confère une capacité d'absorption hors du commun. Elle élimine ainsi les bactéries, les métaux lourds, le chlore, les résidus pharmaceutiques, etc. Par contre, les sels minéraux eux restent dans l'eau potable.

Activation de l'eau: EWO fixe la norme

Nous associons tourbillonnement, magnétisme et transfert d'informations pour atteindre des résultats convaincants. Fiez-vous à la force de la nature.

Ensemble EWO - GOURMET

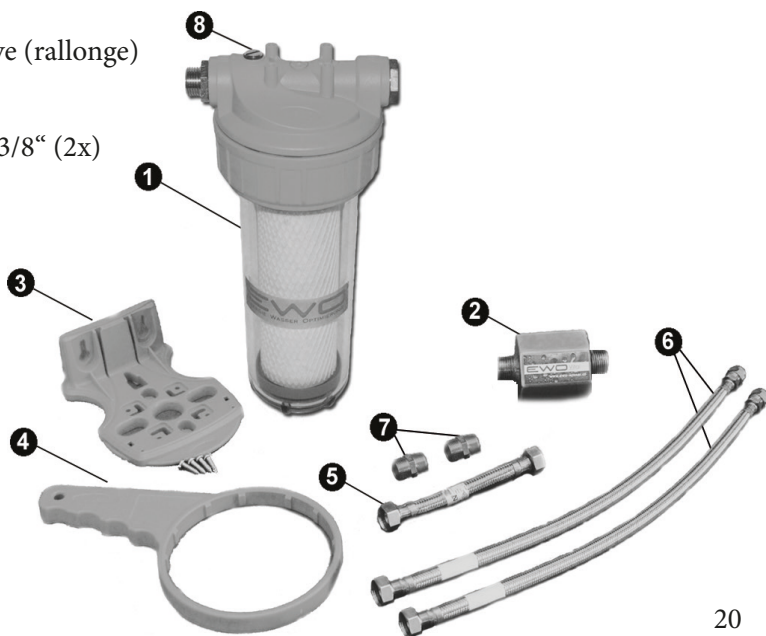
Sont compris dans l'ensemble EWO GOURMET un boîtier avec un filtre charbon actif monté et son support mural, une clé de montage, les flexibles sanitaires nécessaires avec leurs raccords, ainsi qu'un module de vivification EWO VITAL.

ATTENTION – IMPORTANT si présence d'un petit chauffe-eau sous évier !

En présence d'un petit chauffe-eau à écoulement libre, EWO GOURMET devra obligatoirement être utilisé avec son propre robinet (kit- SINGLE 315).

Le montage sur la conduite d'arrivée EF du chauffe eau n'est pas possible!

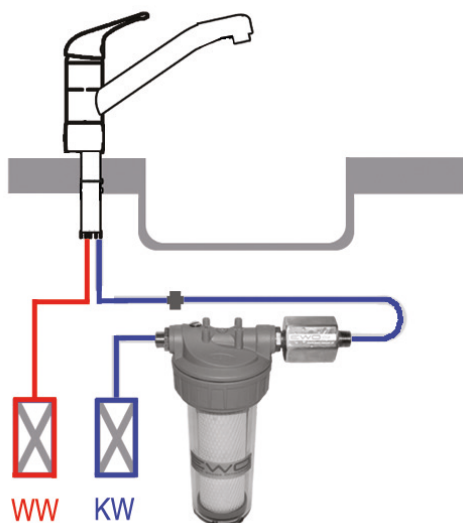
1. Boîtier filtre
2. Module de vivification EWO VITAL
3. Support mural
4. Clé de montage filtre
5. Flexible 20 cm de réserve (rallonge)
6. Flexible 50 cm (2x)
7. Mamelon double M/M 3/8" (2x)
8. Vis de purge manuelle



Instructions de montage GOURMET BASIC

1. Fermer les robinets équerre EF et EC sous votre évier
2. Ouvrir le mitigeur (EF et EC) pour permettre la mise à l'air libre
3. Débrancher le flexible du mitigeur existant du robinet équerre EF
4. Visser le module de vivification EWO VITAL (N°2) sur la sortie du boîtier filtre (N°1) – Attention au joint d'étanchéité !
5. Relier le robinet équerre EF et l'entrée boîtier filtre à l'aide du flexible (N°6-1)
6. Monter le deuxième flexible (N°6-2) sur la sortie du module EWO VITAL et reliez-le au flexible existant EF du mitigeur à l'aide du mamelon M/M 3/8" (N°7)
7. Fixer le boîtier filtre à l'emplacement choisi sous l'évier à l'aide du support mural (N°3) et les vis à bois fournies
8. Ouvrir à nouveau l'alimentation EF (robinet équerre) et contrôler l'étanchéité de l'installation
9. Chassez la poche d'air éventuelle emprisonnée dans le boîtier filtre en ouvrant légèrement la vis de purge (N°8) pour une courte durée
10. Laissez couler l'eau quelques minutes à travers le filtre pour activer le charbon actif de la cartouche

Et à partir de cet instant,
savourez sans limites l'eau
filtrée & vivifiée EWO !



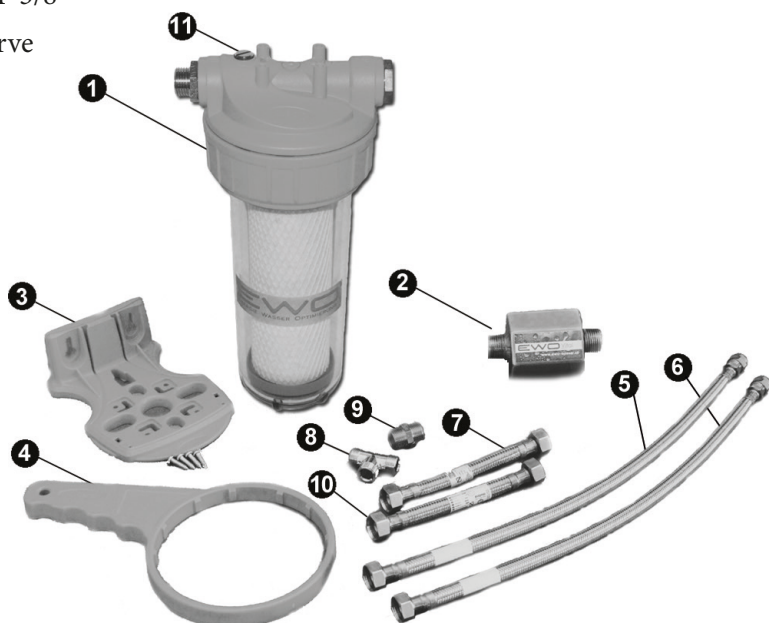
Filtration d'eau par le charbon actif

La cartouche de charbon actif de grande qualité (fabriqué en Allemagne) possède une très large aire de surface interne qui lui confère une capacité d'absorption hors du commun. Elle élimine ainsi les bactéries, les métaux lourds, le chlore, les résidus pharmaceutiques, etc. Par contre, les sels minéraux eux restent dans l'eau potable.

Activation de l'eau: EWO fixe la norme

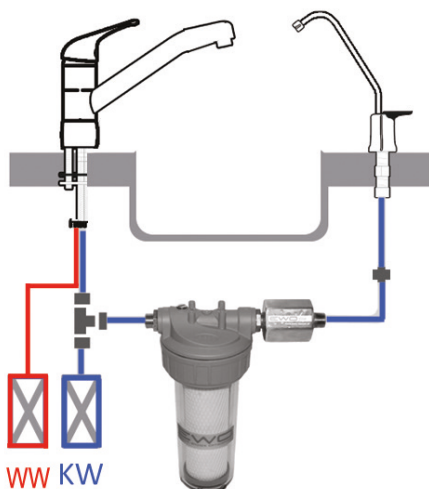
Nous associons tourbillonnement, magnétisme et transfert d'informations pour atteindre des résultats convaincants. Fiez-vous à la force de la nature.

1. Boitier filtre
2. Module de vivification EWO VITAL
3. Support mural
4. Clé de montage filtre
5. Flexible d'alimentation 50cm
6. Flexible de sortie 50cm
7. Flexible court 20cm
8. Pièce en Té
9. Mamelon double M/M 3/8"
10. Flexible 20 cm de réserve (rallonge)
11. Vis de purge manuelle



Instructions de montage GOURMET PREMIUM Single

1. Fermer les robinets équerre EF et EC sous votre évier
2. Ouvrir le mitigeur (EF et EC) pour permettre la mise à l'air libre
3. Débrancher le flexible du mitigeur existant du robinet équerre EF
4. Visser le module de vivification EWO VITAL (N°2) sur la sortie du boîtier filtre (N°1) – Attention au joint d'étanchéité !
5. Visser un bout du flexible court (N°7) sur le robinet équerre sous évier (EF), et l'autre bout à la pièce en T (N°8)
6. Déterminez un emplacement pour le robinet Single sur l'évier ou sur le plan de travail, et percez à cet endroit un trou de Ø 12 mm
7. Relier le flexible existant EF du mitigeur à la pièce en T (N°8) et, avec le flexible (N°5), le troisième raccord de la pièce en T avec l'entrée du boîtier filtre.
8. Visser le flexible de sortie (N°6) sur le module EWO VITAL et relier le au robinet Single. Si nécessaire utilisez la rallonge (N°9) et le mamelon M/M 3/8"
9. Fixer le boîtier filtre à l'emplacement choisi sous l'évier à l'aide du support mural (N°3) et les vis à bois fournies
10. Ouvrir à nouveau l'alimentation EF (robinet équerre) et contrôler l'étanchéité de l'installation
11. Chassez la poche d'air éventuelle emprisonnée dans le boîtier filtre en ouvrant légèrement la vis de purge (N°11) pour une courte durée
12. Laissez couler l'eau quelques minutes à travers le filtre pour activer le charbon actif de la cartouche



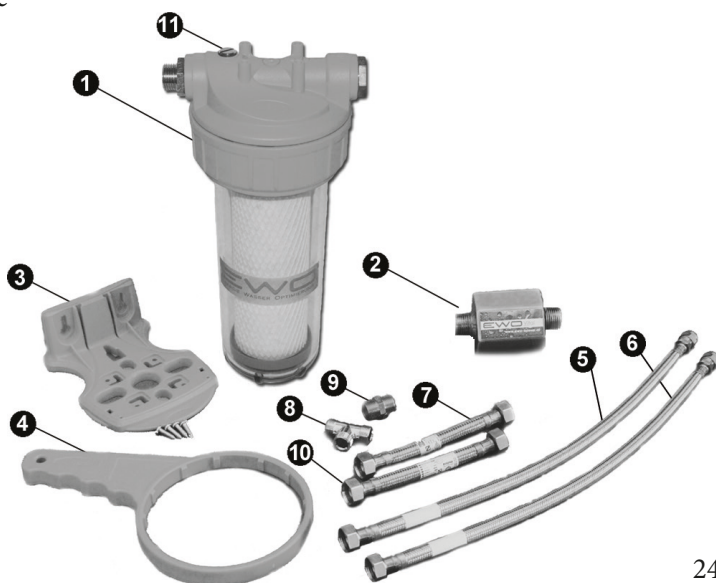
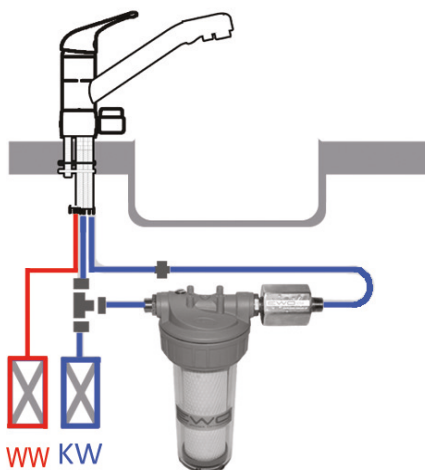
Filtration d'eau par le charbon actif

La cartouche de charbon actif de grande qualité (fabriqué en Allemagne) possède une très large aire de surface interne qui lui confère une capacité d'absorption hors du commun. Elle élimine ainsi les bactéries, les métaux lourds, le chlore, les résidus pharmaceutiques, etc. Par contre, les sels minéraux eux restent dans l'eau potable.


Activation de l'eau: EWO fixe la norme

Nous associons tourbillonnement, magnétisme et transfert d'informations pour atteindre des résultats convaincants. Fiez-vous à la force de la nature.

1. Boîtier filtre
2. Module de vivification EWO VITAL
3. Support mural
4. Clé de montage filtre
5. Flexible d'alimentation 50cm
6. Flexible de sortie 50cm
7. Flexible court 20cm
8. Pièce en Té
9. Mamelon double M/M 3/8"
10. Flexible 20 cm de réserve (rallonge)
11. Vis de purge manuelle



Instructions de montage GOURMET PREMIUM 3 voies

1. Fermer les robinets équerre EF et EC sous votre évier
 2. Ouvrir le mitigeur (EF et EC) pour permettre la mise à l'air libre
 3. Débrancher le flexible du mitigeur existant du robinet équerre EF
 4. Visser le module de vivification EWO VITAL (N°2) sur la sortie du boîtier filtre (N°1) – Attention au joint d'étanchéité !
 5. Visser un bout du flexible court (N°7) sur le robinet équerre sous évier (EF), et l'autre bout à la pièce en Té (N°8)
 6. Démontez l'ancien mitigeur. Sur le nouveau mitigeur 3 voies, montez les 3 flexibles courts livrés avec, et installez l'ensemble sur l'évier
 7. Relier le flexible existant EF du mitigeur à la pièce en Té (N°8) et, avec le flexible (N°5), le troisième raccord de la pièce en Té avec l'entrée du boîtier filtre.
- 
8. Visser le flexible de sortie (N°6) sur le module EWO VITAL et relier-le à l'aide du mamelon M/M 3/8" (N°9) au flexible du mitigeur (flexible du milieu)
 9. Relier le flexible d'alimentation EC du mitigeur (flexible de gauche) au robinet équerre EC sous évier
 10. Fixer le boîtier filtre à l'emplacement choisi sous l'évier à l'aide du support mural (N°3) et les vis à bois fournies
 11. Ouvrir à nouveau l'alimentation EF (robinet équerre) et contrôler l'étanchéité de l'installation
 12. Chassez la poche d'air éventuelle emprisonnée dans le boîtier filtre en ouvrant légèrement la vis de purge (N°11) pour une courte durée
 13. Laissez couler l'eau quelques minutes à travers le filtre pour activer le charbon actif de la cartouche

Remplacement de la cartouche filtre sur GOURMET

1. Fermer les robinets équerre EF et EC sous votre évier
2. Ouvrir le mitigeur (EF et EC) pour permettre la mise à l'air libre
3. Poser un récipient adéquat sous le boîtier filtre (capacité de 2 L env.) OU BIEN démonter le boîtier filtre complet et effectuez le remplacement de la cartouche dans le bac de l'évier.
4. A l'aide de la clé de montage (N°4) desserrer la grosse bague du boîtier filtre, sortir la cartouche usagée, mettre de côté la cloche transparente (partie inférieure) du boîtier
5. Nettoyer la cloche transparente et le siège de la cartouche avec un produit adéquat
6. Insérer la nouvelle cartouche avec l'ouverture vers le haut
7. Remonter l'ensemble sur la partie supérieure du boîtier en serrant fortement la bague à l'aide de la clé de montage
8. Ouvrir à nouveau l'alimentation EF (robinet équerre) et contrôler l'étanchéité de l'installation
9. Chassez la poche d'air éventuelle emprisonnée dans le boîtier filtre en ouvrant légèrement la vis de purge pour une courte durée
10. Laissez couler l'eau quelques minutes à travers le filtre pour activer le charbon actif de la cartouche



Cartouche VERTE Ensemble PREMIUM (1 & 3 voies)

Finesse charbon actif: 0,45 µm
Finesse membrane: --- µm
Débit maxi sous 4 bars: 2 L/min.
A remplacer après: 10.000 litres ou 6 mois



Cartouche ORANGE Ensemble BASIC

Finesse charbon actif: 5 µm
Finesse membrane: 0,15 µm
Débit maxi sous 4 bars: 9 L/min.
A remplacer après: 5.000 litres ou 6 mois

Indicateur de durée d'utilisation pour cartouches filtre GOURMET

Vos cartouches filtre doivent être remplacées au plus tard 6 mois après leur mise en service (suivant DIN 1988), ou bien lorsque leur capacité de filtration a été atteinte (voir pages précédentes).

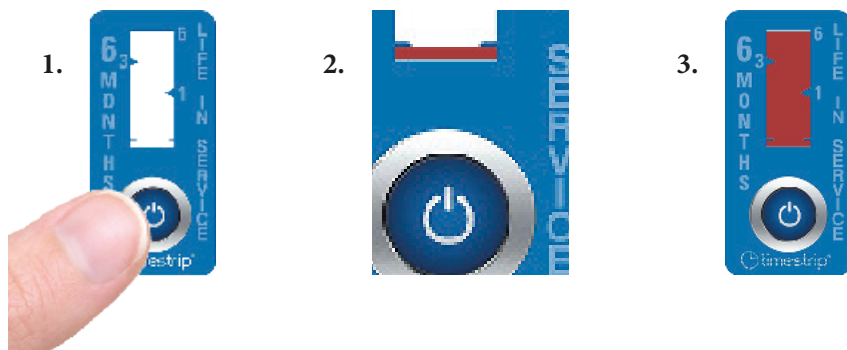
Pour ne pas oublier cette échéance de 6 mois, nous joignons avec chaque ensemble de filtration (y compris avec les cartouches de rechange) un indicateur de durée spécifique.



Utilisation / mise en route:

1. Appuyez fermement sur la grosse bulle bleue en partie basse de l'indicateur.
2. Un premier trait rouge apparaîtra sur l'écran après quelques minutes. Si ce n'est pas le cas, appuyez simplement une deuxième fois. A présent, collez l'indicateur de manière bien visible à proximité du filtre, mais pas sur le filtre lui-même.
3. 6 mois plus tard, lorsque l'écran est entièrement rouge sombre, la cartouche devra être remplacée.

Après remplacement par une cartouche neuve, recommencer l'opération depuis le point 1.



Les indicateurs usagés pourront être éliminés en les jetant simplement à la poubelle de ménage. Ils ne contiennent aucun polluant, ils ne sont pas toxiques.

Waterfiltering m.b.v. Actieve Koolstof

De hoogwaardige actieve koolstof cartridges (Gemaakt in Duitsland) hebben een zeer groot inwendig oppervlak en daardoor een zeer hoge opnamecapaciteit. Hierdoor worden bacteriën, zware metalen, Chloor, medicijnresten etc uit het water gefilterd. Mineralen blijven wel in het drinkwater.

Watervitalisatie – EWO zet de Maatstaf

Wij combineren werveling, magnetisme en informatieoverdracht en bereiken daarmee resultaten die overtuigen. Vertrouw op de kracht van de Natuur.

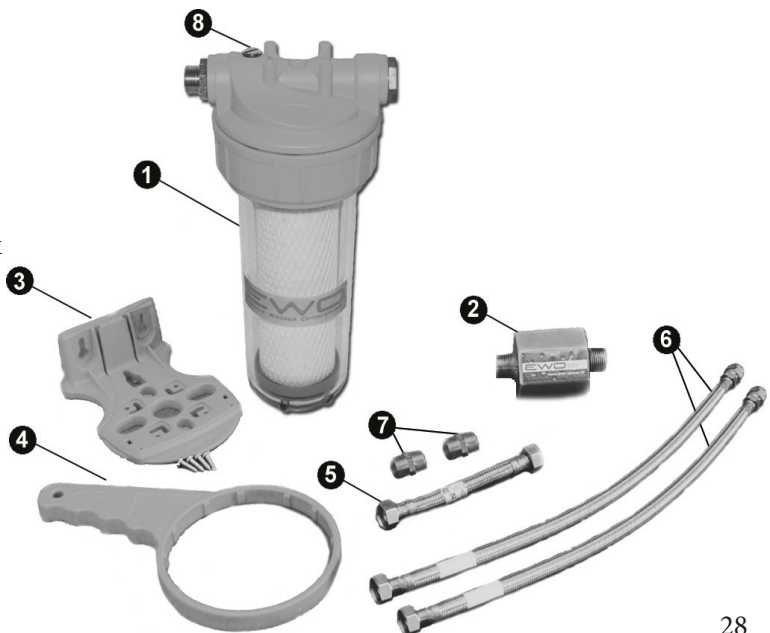
Eenvoudige Montage

De EWO Gourmet-BASIC wordt geleverd inclusief: filterbehuizing, sleutel, wand-oophanging, PURO actieve koolstof cartridge, de benodigde flexslangen, koppelstukken en een EWO - VITAL vitalisatie module.

Belangrijke opmerking bij Heetwater buffers:

Wanneer uw keukenkraan gebruik maakt van warm/heet water opslag buffers kan de EWO GOURMET alleen met een eigen uitloopkraan aangesloten worden (Gourmet-Single) Montage op de bestaande koudwaterleiding op bestaande armaturen is dan niet mogelijk.

1. Filterbehuizing
2. Vitalisatie module
3. Wandophanging
4. Sleutel filterbehuizing
5. Flexslang 20cm
Voor event. verlenging
6. Flexslang 50cm 2x
7. Dubbel nippel 3/8 " 2x
8. Ontluchtingschroef

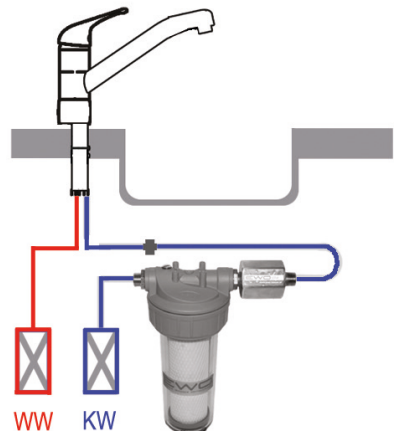


Montage Handleiding GOURMET BASIC

Ondanks de eenvoudige montage is het aan te raden deze alleen te laten uitvoeren door ervaren en deskundige mensen!

1. Sluit de watertoevoer af via de afsluitventielen onder uw gootsteen of via de hoofdwaterleiding (warm- en koud water)
2. Zet de koude en warme kraan open (drukontlasting)
3. Draai de flexslang los na het afsluitventiel van de koudwater leiding (KW)
4. Schroef de EWO Vitalisatie module (Nr.2) op de uitgang van de filterbehuizing (Nr.1) – Let op dat het niet lekt
5. Verbindt de flexslang (Nr.6-1) met het afsluitventiel voor koudwater en de filterbehuizing ingang.
6. Sluit de tweede flexibele buis (Nr.6-2) aan de uitgang van de EWO VITAL-module en verbindt te maken via dubbel nippel (Nr. 7) met de bestaande flexslang (koud water) uw armatuur
7. Bevestig de filterbehuizing met de ophanging (Nr.3) en de bijgeleverde schroeven aan de wand onder uw gootsteen
8. U kunt nu de watertoevoer (afsluitventiel) weer openen en controleren op lekkages
9. De ontluchtingsschroef (Nr.8) kort openen om eventuele luchtballen te verwijderen
10. Laat het water een paar minuten door de filter lopen om de filter cartridge te activeren

Nu kunt u genieten van het gefilterde & gevitaleerde EWO drinkwater!



GOURMET PREMIUM Single

Gefilterd, gevitalseerd drinkwater

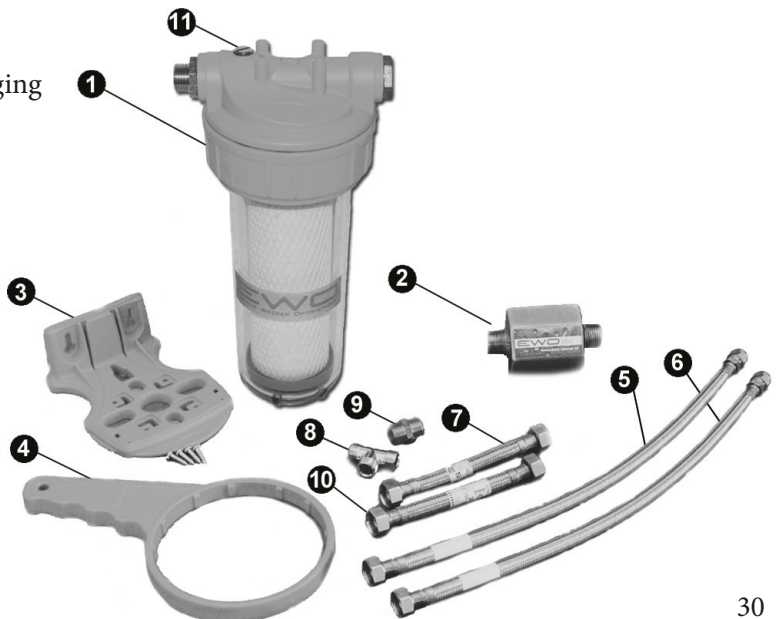
Waterfiltering m.b.v. Actieve Koolstof

De hoogwaardige actieve koolstof cartridges (Gemaakt in Duitsland) hebben een zeer groot inwendig oppervlak en daardoor een zeer hoge opnamecapaciteit. Hierdoor worden bacteriën, zware metalen, Chloor, medicijnresten etc uit het water gefilterd. Mineralen blijven wel in het drinkwater.

Watervitalisatie – EWO zet de Maatstaf

Wij combineren werveling, magnetisme en informatieoverdracht en bereiken daarmee resultaten die overtuigen. Vertrouw op de kracht van de Natuur.

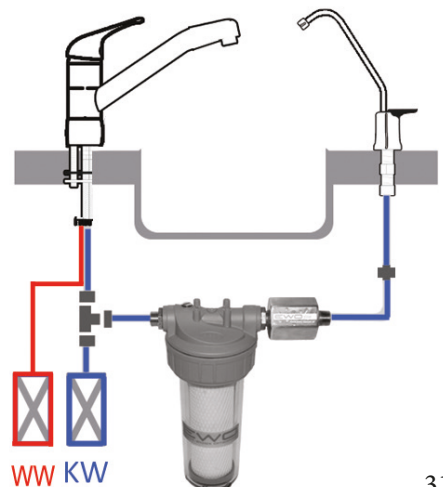
1. Filterbehuizing
2. Vitalisatie module
3. Wandophanging
4. Sleutel filterbehuizing
5. Ingangsslang 50cm
6. Uitgangsslang 50cm
7. Korte flexslang 20cm
8. T-Stuk
9. Dubbel nippel 3/8"
10. Reserveslang 20cm (eventueel) voor verlenging
11. Ontluchtingschroef



Montage Handleiding GOURMET PREMIUM Single

Ondanks de eenvoudige montage is het aan te raden deze alleen te laten uitvoeren door ervaren en deskundige mensen!

1. Sluit de watertoevoer af via de afsluitventielen onder uw gootsteen of via de hoofdwatertoevoer (warm- en koud water)
2. Zet de koude en warme kraan open (drukontlasting)
3. Draai de flexslang los na het afsluitventiel van de koudwater leiding (KW)
4. Schroef de EWO Vitalisatie module (Nr.2) op de uitgang van de filterbehuizing (Nr.1) – Let op dat het niet lekt
5. Monteer de korte flexslang (Nr.7) op het afsluitventiel onder uw gootsteen (koud water) en met het uiteinde op het T-stuk (Nr.8)
6. Zoek een geschikte inbouwplek op de gootsteen of uw keukenblad en boor een 12mm groot gat
7. Verbindt de koudwatertoevoer van uw bestaande armatuur met het T-stuk (Nr.8) en de derde aansluiting van het T-stuk met de ingang van de filterbehuizing middels de flexslang (Nr.5)
8. Monteer de uitgangsslang (Nr.6) op de uitgang van de EWO VITAL module en verbindt deze middels dubbel nippel (Nr.9) met de ingangsslang van de 1-wegs kraan
9. Bevestig de filterbehuizing met de wandophanging (Nr.3) en de bijgeleverde schroeven aan de wand onder uw gootsteen
10. U kunt nu de watertoevoer (afsluitventiel) weer openen en controleren op lekkages
11. De ontluchtingsschroef (Nr.11) kort openen om eventuele luchtballen te verwijderen
12. Laat het water een paar minuten door de filter lopen om de filter cartridge te activeren



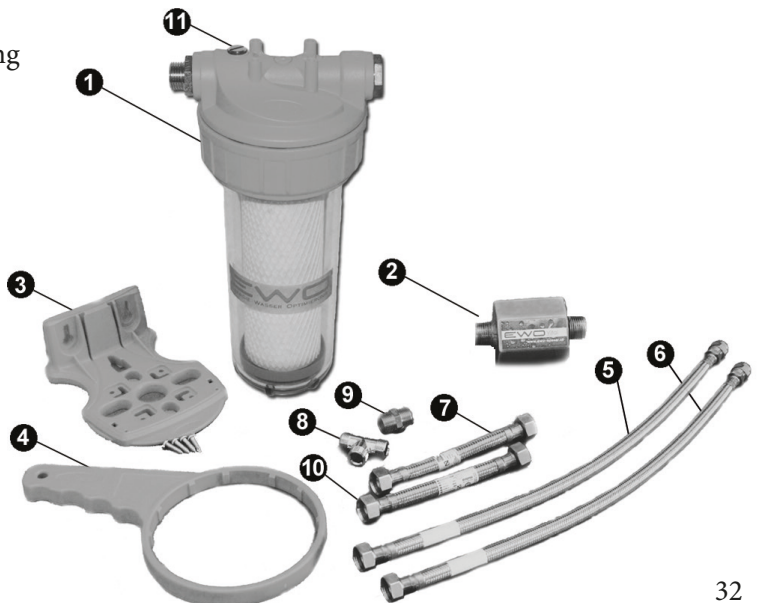
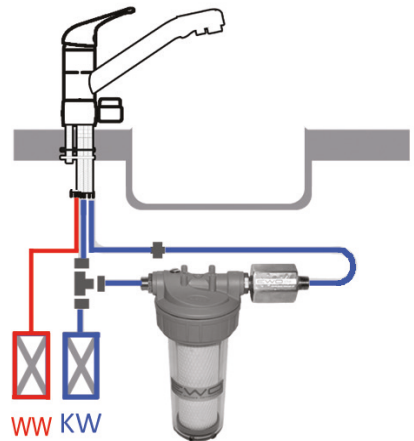
Waterfiltering m.b.v. Actieve Koolstof

De hoogwaardige actieve koolstof cartridges (Gemaakt in Duitsland) hebben een zeer groot inwendig oppervlak en daardoor een zeer hoge opnamecapaciteit. Hierdoor worden bacteriën, zware metalen, Chloor, medicijnresten etc uit het water gefilterd. Mineralen blijven wel in het drinkwater.

Watervitalisatie – EWO zet de Maatstaf

Wij combineren werveling, magnetisme en informatieoverdracht en bereiken daarmee resultaten die overtuigen. Vertrouw op de kracht van de Natuur.

1. Filterbehuizing
2. Vitalisatie module
3. Wandophanging
4. Sleutel filterbehuizing
5. Ingangsslang 50cm
6. Uitgangsslang 50cm
7. Korte flexslang 20cm
8. T-Stuk
9. Dubbel nippel 3/8"
10. Reserveslang 20cm (eventueel) voor verlenging
11. Ontluchtingschroef



Montage Handleiding GOURMET PREMIUM 3-Weg

Ondanks de eenvoudige montage is het aan te raden deze alleen te laten uitvoeren door ervaren en deskundige mensen!

1. Sluit de watertoevoer af via de afsluitventielen onder uw gootsteen of via de hoofdwatertoevoer (warm- en koud water)
2. Zet de koude en warme kraan open (drukontlasting)
3. Draai de flexslang los na het afsluitventiel van de koudwater leiding (KW)
4. Schroef de EWO Vitalisatie module (Nr.2) op de uitgang van de filterbehuizing (Nr.1) – Let op dat het niet lekt
5. Monteer de korte flexslang (Nr.7) op het afsluitventiel onder uw gootsteen (koud water) en met het uiteinde op het T-stuk (Nr.8)
6. Demonteer uw bestaande armatuur, bevestig bij uw nieuwe armatuur de 3 bijgeleverde korte flexslangen en monteer het geheel
7. Verbindt de koudwater toevoer van uw nieuwe armatuur met het T-stuk (Nr.8) en de derde aansluiting van het T-stuk middels de flexslang (Nr.5) aan de ingang van de filterbehuizing
8. Monteer de uitgangsslang (Nr.6) op de uitgang van de EWO VITAL module en verbindt deze middels de dubbel nippel (Nr.9) aan de ingangsslang van het 3-wegs armatuur (middelste ingang)
9. De warmwatertoevoer (linker slang) verbindt u met het warmwater afsluitventiel
10. Bevestig de filterbehuizing met de wandophanging (Nr.3) en de bijgeleverde schroeven aan de wand onder uw gootsteen
11. U kunt nu de watertoevoer (afsluitventiel) weer openen en controleren op lekkages
12. De ontluichingsschroef (Nr.11) kort openen om eventuele luchtballen te verwijderen
13. Laat het water een paar minuten door de filter lopen om de filter cartridge te activeren



Onder
aanzicht

Onderhoud GOURMET

Basis onderhoud bij iedere filterwissel:

Maak de filterbehuizing en cartridge aansluiting schoon met een geschikt reinigingsmiddel. Controleer het systeem op functionaliteit (Afdichtingen, pakkingen, RVS flexslangen etc.) Garantieclaims zijn niet geldig indien niet opgevolgd.

Onderhoud bij langere tijd stilstaand water:

Laat het water enige minuten doorstromen om de filter cartridge opnieuw volledig te activeren.

Vervanging Cartridges:

De filter cartridges moeten na 6 maanden vervangen worden (volgens DIN 1988).

De cartridges kunnen, afhankelijk van het type en de vervuilingsgraad, 5.000 of 10.000 liter water filteren.

Vervangende cartridges bestelt u eenvoudig bij:

Tel: +31 017257 6764

Email: info@water-solutions

Web: www.water-solutions.nl

Verwijdering van de cartridges

De actieve koolstof in de cartridges is gemaakt van kokosnootschillen en kan gedeponereerd worden bij het huisvuil.

Contaminant retention* by the NFP Premium

Parameters	Reduction	Certifying Authorities
Escherichia coli ¹	>99.9 %	GFT/University of Bielefeld
Enterococcus faecalis ¹	>99.9 %	
Lead ²	>90 %	TÜV Environment
Copper ²	>90 %	
Chlorine ²	>99 %	tti Magdeburg GmbH / HS Magdeburg
Chloroform (CKW) ²	>99.9 %	
Lindane ²	>99.8 %	
DDT ²	>99.8 %	
Atrazine ²	>99.8 %	Technical University of Berlin
Medical residues ²		
Clofibrinic acid	>99.9 %	
Carbamazepine	>99.9 %	
Diclofenac	>99.5 %	
Ibuprofen	>99.9 %	
Ketoprofen	>99.9 %	
Propiphenazone	>99.9 %	
Polar pesticides ²		
Bentazone	>99.9 %	
2,4 D	>99.9 %	
Dichlorprop.	>99.9 %	
MCPA	>99.9 %	
Mecoprop.	>99.9 %	
p.p'-DDA	>99.5 %	

¹ Test with load during 6-month period of use

² Test with load for filter capacity of 10,000 liters

Filterwissel GOURMET - Systeem

Ondanks de eenvoudige montage is het aan te raden deze alleen te laten uitvoeren door ervaren en deskundige mensen!

1. Sluit de watertoevoer af bij het afsluitventiel onder uw gootsteen of via de hoofdwatertoevoer
2. Voor drukontlasting opent u de waterkraan, omdat de bestaande druk het anders onmogelijk maakt om de filterbehuizing te openen
3. Zet een geschikte emmer onder de filterbehuizing (emmer inhoud: minstens 2 liter) U kunt ook de gehele filterbehuizing losmaken om de filter wissel in uw gootsteen uit te voeren
4. Met de behuizingssleutel (Nr.4) opent u de grote (blauwe) afsluitmoer van de filterbehuizing, hierna kunt u het onderste gedeelte van de filterbehuizing en de filter cartridge uitnemen
5. Maak de onderdelen schoon met een geschikt schoonmaakmiddel
6. Plaats de nieuwe cartridge met de opening naar boven
7. U kunt het onderste gedeelte van de filterbehuizing met de grote (blauwe) afsluitmoer weer vastschroeven
8. Open de watertoevoer en controleer het systeem en de verbindingen op functionaliteit en lekkages
9. De ontluchtingsschroef kort openen om eventuele luchtballen te verwijderen
10. Laat het water een paar minuten door de filter lopen om de filter cartridge te activeren



Cartridge GROEN PREMIUM Systeem (Single & 3-Weg)

Actieve kool dichtheid:	0,45	µm
Membraan dichtheid:	---	µm
Doorstroom bij 4 bar:	2	L/Min.
Filterwissel na:	10.000	Liter óf 6 maanden



Cartridge ORANJE BASIC Systeem

Actieve kool dichtheid:	5	µm
Membraan dichtheid:	0,15	µm
Doorstroom bij 4 bar:	9	L/Min.
Filterwissel na:	5.000	Liter óf 6 maanden

Verbruiksindicator voor GOURMET Filter cartridges

Uw Filter cartridges dienen 6 maanden na het eerste gebruik (volgens DIN 1988) óf na het bereiken van de filtercapaciteit (zie vorige pagina) gewisseld te worden.

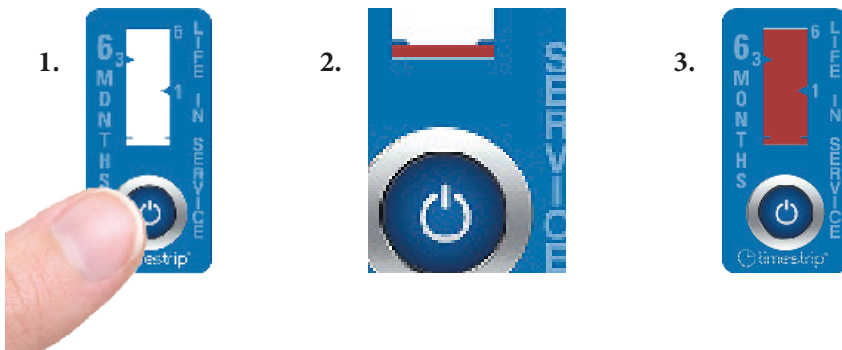
Om te verzekeren dat u altijd een hoge kwaliteit filtering heeft wordt bij elk Filter systeem (ook losse cartridges) een verbruiksindicator bijgeleverd:



Gebruik:

1. Druk krachtig op de grote blauwe knop van de verbruiksindicator.
2. Na een paar minuten zou de eerste rode balk zichtbaar moeten zijn. Is dat niet het geval, drukt u dan nogmaals de knop krachtig in. Plak de verbruiksindicator goed zichtbaar in de buurt van de Filter, maar niet op de Filter zelf
3. Na 6 maanden, wanneer de donkerrode balk volledig gevuld is, dient u de Filter cartridge te verwisselen.

Bij een nieuwe cartridge het proces herhalen vanaf punt 1.



Uw oude verbruiksindicatoren kunnen bij het huisvuil gedeponerd worden. Deze zijn volledig vrij van schadelijke stoffen en niet giftig.